

# SOOJUSTAGASTUSEGA VENTILATSIOONISEADE



## TWINFRESH RA1-50 COMFRO KASUTUSJUHEND

## Sissejuhatus

Spetsifikatsioonis on ära toodud **TwinFresh RA1-50 Comfro** tehnilised andmed, paigaldamise juhend, ning kasutusjuhend.

## Üldinfo

Ruumipõhine ventilatsiooni seade **TwinFresh RA1-50 Comfro** on mõeldud pidevaks õhuvahetuseks korterites, eramajades, kontorites, hotellides, kohvikutes ning teistes era- ja ühiskondlikes hoonetes. Seadmel on keraamiline soojusvaheti, mis puhub sooja filtreeritud värsket õhu tupp. Rekuperatiivne efektiivsus on seadmel kuni 91%.

TwinFresh S-60 paigaldatakse seina sisse. Seadme teleskoopiline konstruktsioon võimaldab seda kasutada alates 250 mm kuni 470 mm ja lisateleskoobi kasutamisel kuni 1250 mm paksuse seina puhul. Seade on ette nähtud töötama pidevalt ühendatuna elektrivõrku.

Seade ei sobi paigaldamiseks kergesti süttivate ega ka plahvatusohtlike ainete keskkonda ning kui õhk sisaldab keemilisi aineid, tahma, tolmu, õli osakesi, mürgiseid ühendeid ning baktereid, kleepuvaid ja kiulisi aineid.

Seadme **TwinFresh RA1-50 Comfro** töötemperatuuri vahemikuks on  $-20\text{ °C}$  kuni  $+55\text{ °C}$ .

## Tehnilised parameetrid

**TwinFresh RA1-50 Comfro** tehnilised parameetrid on toodud tabelis 1 ning joonisel 1.

Tehnilised andmed:	Min / Max	Ühik
Pinge	100 / 230	V
Võimsus	3,8 / 5,61	W
Amplit	0,024 / 0,039	A
Sagedus	50 / 60	Hz
Pöörlemiskiirus	610 / 1450	min <sup>-1</sup>
Müratase 3 m kaugusel	19 / 29	dB
Soojusvaheti	Ceramic	
IP Klass	IP 24	Class
Soojustagastus efektiivsus	kuni 91%	up to %
Max air-flow	14 / 54	m <sup>3</sup> /h
	3,892 / 15,012	l/s



## Ohutusnõuded

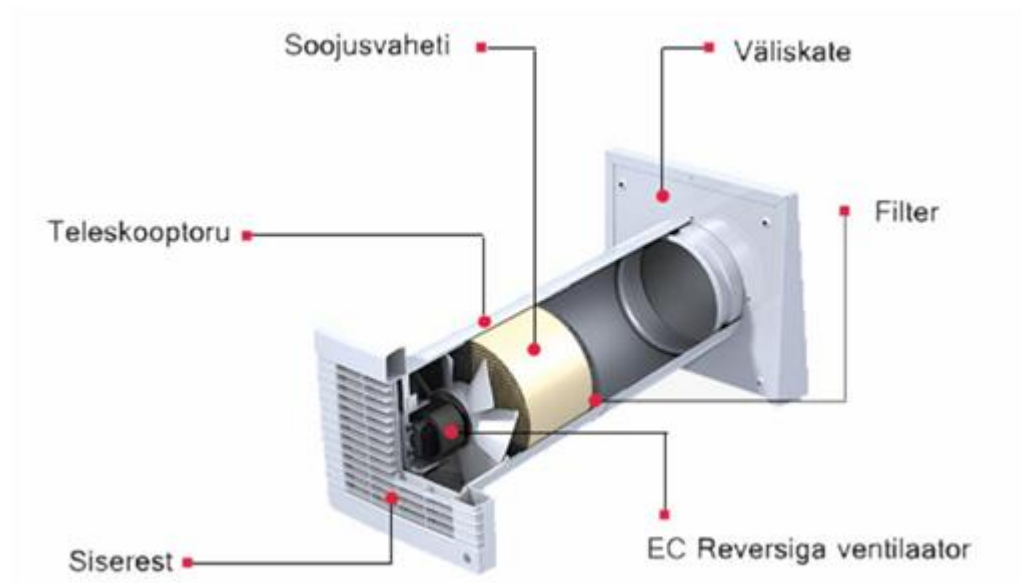
Enne **TwinFresh RA1-50 Comfro** esmakordset käivitamist, tuleb toide välja lülitada ning veenduda, et ventilaatori tiivik on õiges asendis.

Enne **TwinFresh RA1-50 Comfro** vooluvõrku ühendamist veenduda, et ventilaatori korpus on ilma nähtavate kahjustusteta ning ühtegi võõrkeha ei ole, mis võiks kahjustada tiiviku labasid.

**Hoiatus!** Seade ei ole ette nähtud kasutamiseks plahvatusohtlikus või tuleohtlikus piirkonnas.

## Konstruksioon

Ruumipõhine ventilatsiooniseade koosneb järgnevatest osadest:



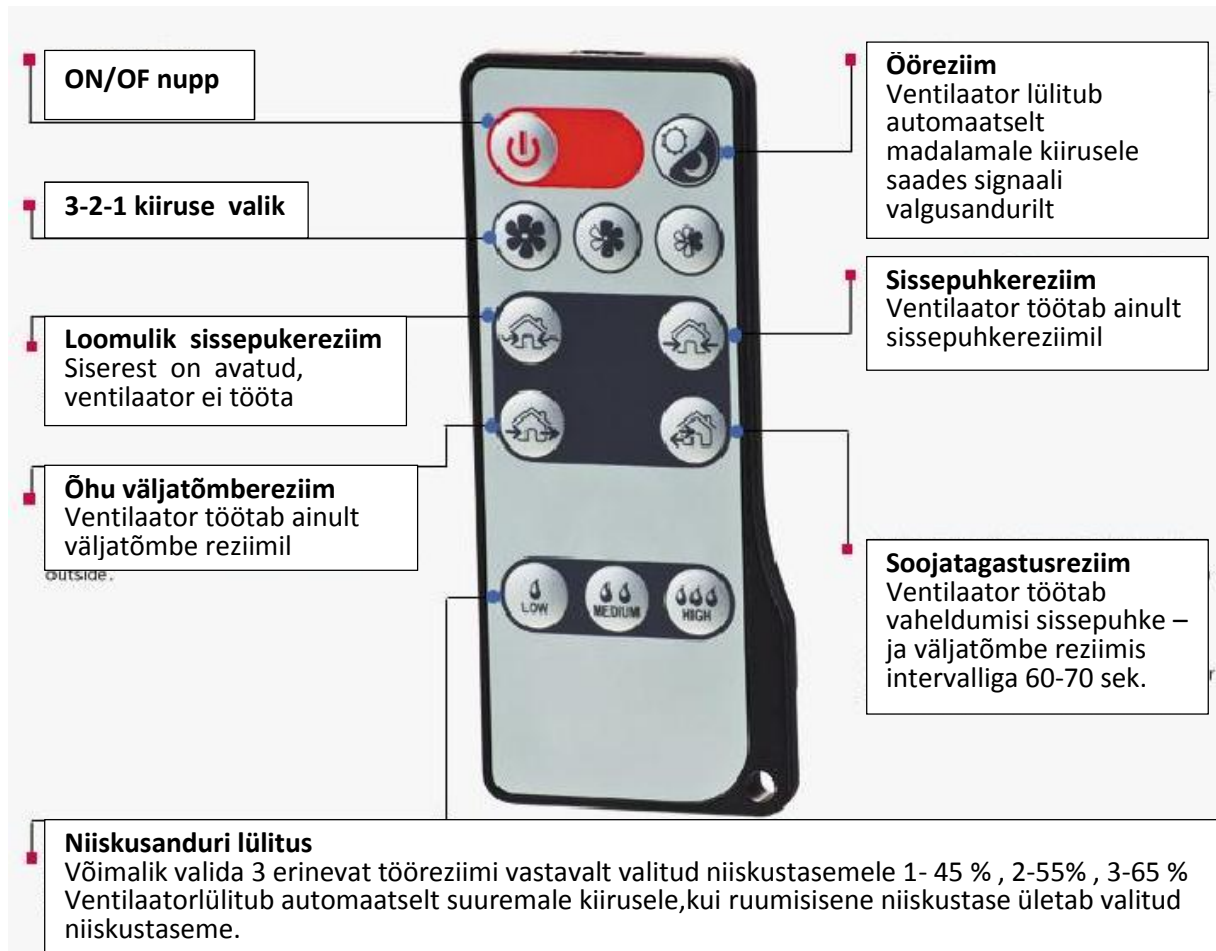
- 1 Väliskate, mis koosneb korpusest, tagaseinast ja torust
- 2 Väline teleskoptoru
- 3 Sisemine teleskoptoru
- 4 Ventilatsiooni automaatselt avanev ja sulguv siserest
- 5 Esipaneel
- 6 Keraamiline soojusvaheti
- 7 Tiivik koos mootoriga
- 8 Sisemine filter
- 9 Välimine filter

**TwinFresh RA1-50 Comfro** -l on reguleeritava pikkusega teleskoop seinä läbiviik ning selle pikkust reguleeritakse sisemise teleskoobi asendiga, mis asub välimise teleskoobi sees.

Filter, ventilaator ja keraamiline soojusvaheti on paigaldatud teleskoobi sisemise toru sisse. Soojusvahetit kasutatakse sissepuhkeõhu soojendamiseks väljatõmbeõhus oleva soojusenergiaga, et tagada soojendatud ning filtreeritud värske õhk siseruumi. Ventilatsiooni resti poolse sisemise ja välimise filtri vahel on ülesandeks puhastada sissepuhutavat õhku ning ära hoida võõrkehade sattumist soojusvahetisse ning ventilaatori labade vahele. Soojusvaheti küljes on kapron pael, mis hõlbustab soojusvaheti välja võtmist hooldustööde tegemisel. Soojusvaheti keraamilise kärje ümber on isolatsioon, mis toimib nii isolatsioonina kui ka vibratsiooni summutajana. Sisemise resti plokk koosneb esipaneelist, iseavanevast restist, ventilaatoriplokkist koos automatikaga ning alusraamist, mis on kinnitatud siseseinale. Selline seadme ehitus tagab hooldustöödel kerge juurdepääsu seadme sisse.

Väliskate hoiab ära otsese vee ja suurte välisõhus lenduva prahi sissepääsu seadmesse.

## Juhtpult



## Soovituslik TwinFresh RA1-50 Comfro seadme iga päevane kasutusrežiim

1. Sisse lülitada seadme puldist öörežiim
2. Sisse lülitada seadme puldist 1 töökiirus
3. Sisse lülitada seadme puldist niiskusanduri niiskustasemel 45 % , 55 % või 65 % (valitud niiskustase sõltub kasutaja soovist ja mugavustundest)

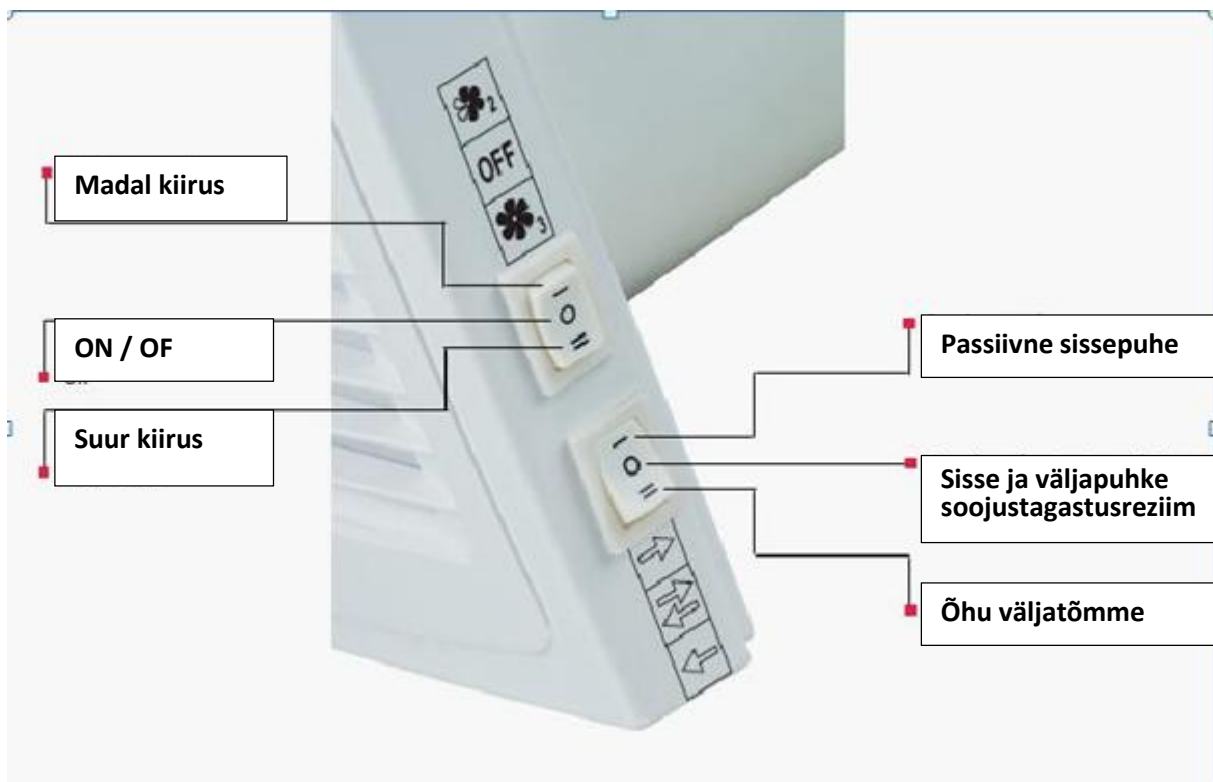
Selline **TwinFresh RA1-50 Comfro** seadme kasutusrežiim tagab seadmete kõige ökonoomsema kasutuse ventileerides siseruume täisautomaatselt vastavalt ruumide tegelikule vajadusele ja kasutamise intensiivsusele.

**TwinFresh RA1-50 Comfro** seadmeid on võimalik juhitada individuaalselt igas ruumis eraldi või sünkroonis kuni 10 seadet , vastavalt siseruumi vajadusele.

Arvestades **TwinFresh RA1-50 Comfro** ainulaadset töötamise põhimõtet puudub vajadus seadmete sünkroonseks töötamiseks ja juhtimiseks.

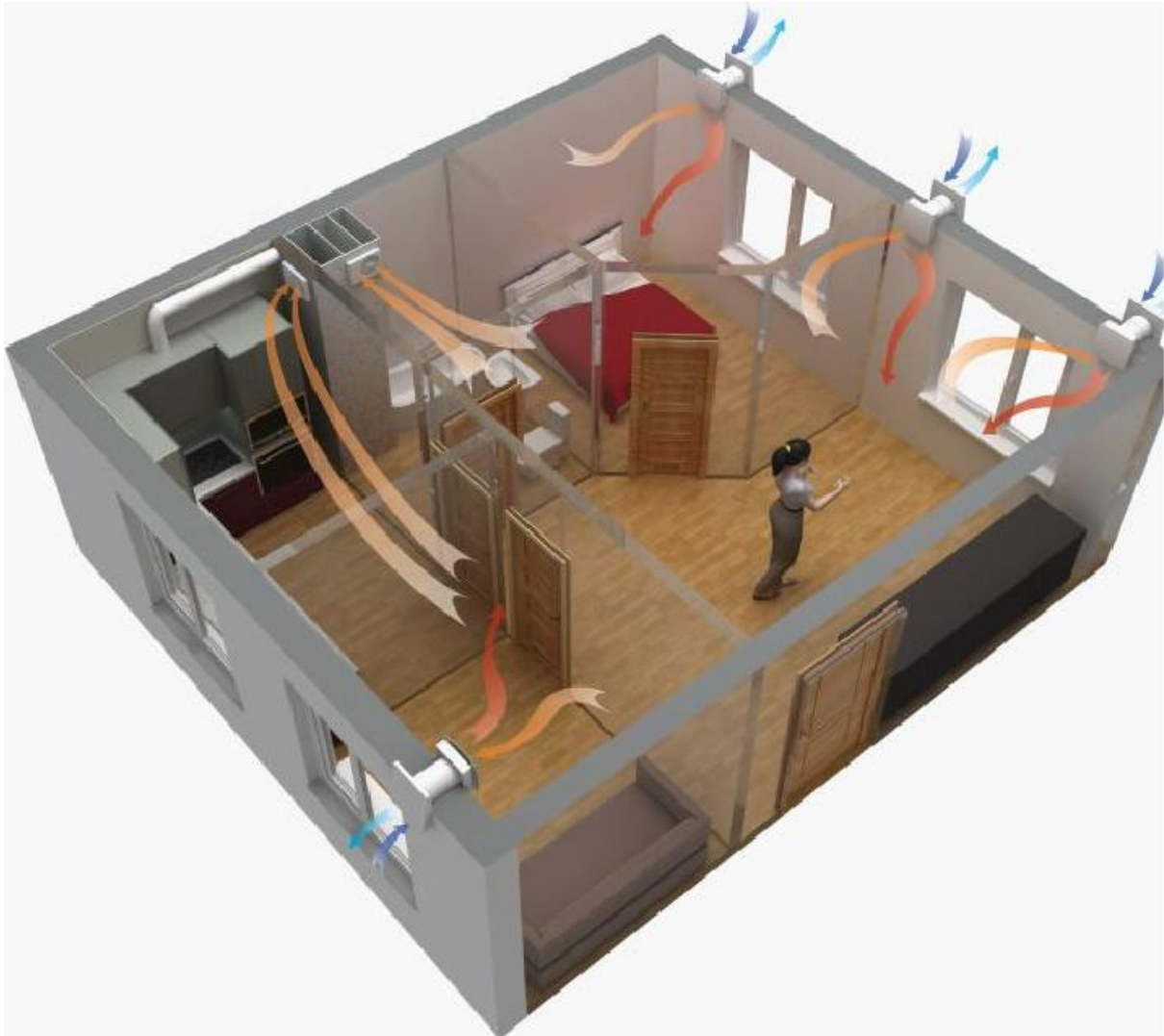
Väljatõmbe- ja sissepuhkeõhu kompenseerimine toimub hoone infiltratsiooni ja üldventilatsiooni- seadmete bilansivahe kaudu. Kohtväljatõmbe töötamisel intensiivistub parasjagu sissepuhke funktsioonis oleva seadme töö, kompenseerides puudujääva õhukoguse.

## Juhtpaneel ventilaatori korpuse küljes



Kui **TwinFresh RA1-50 Comfro** seadet juhitakse juhtpuldist, peavad lülitid olema 0- asendis.

## Paigutus siseruumides

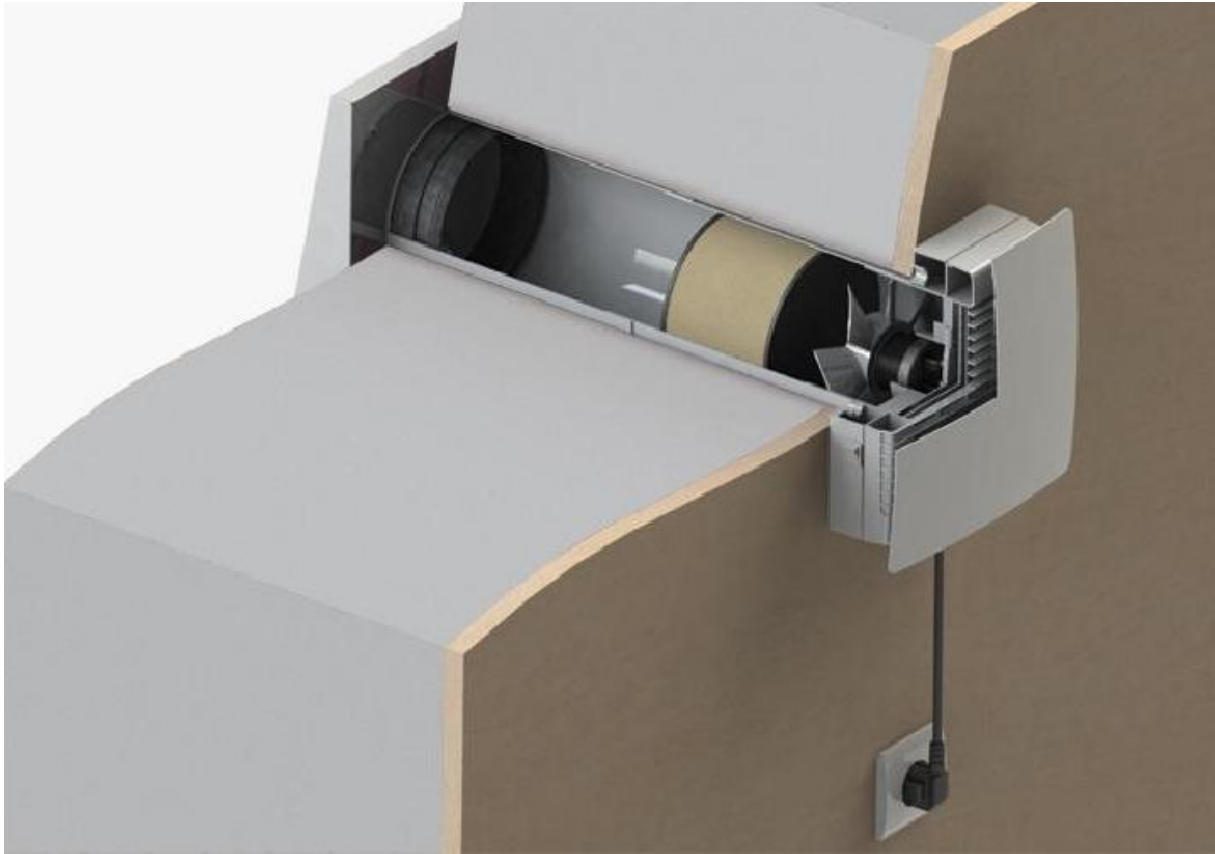


**TwinFresh RA1-50 Comfro** seadmeid paigaldatakse väiksematesse ruumidesse 1 komplekt ja suurematesse ruumidesse 2 komplekti ruumi kohta. Vajaduse määrab ruumi suurus ja sellele vastav normijärgne õhukogus.

Siseüksed peavad olema varustatud õhusõuressidega juhul, kui ukсед on lävepakkudega või ei lase õhku piisavalt läbi.

Väljatõmbeks köögist, WC-st ja vannitoast tuleb kasutada eraldi köögikubu ja väljatõmbeventilaatoreid.

## Paigalduse näidisskeem



Seina puurida ava vähemalt 160-172 mm. Asetada puuritud avasse teleskooptoru kaldega välisfassaadi poole. Teleskooptoru fikseerimiseks kasutada montaaživahtu. Välisosa kinnitada 4 kinnitusega välisseinale. Teleskoobi sisse asetada soojusvaheti kärg. Siseosa kinnitada 4 kinnitusega sisseinale. Paigaldada 4 kruvi abil ventilaator alusraamile. Ühendada seade vooluvõrku. Paigaldada seadme toapoolne esipaneel. Seade on töötamiseks valmis.

### Hooldus

Seadet tuleb hooldada vähemalt üks kord aastas.

Enne hooldustööde tegemist tuleb seda vooluvõrgust välja võtta. Hooldustööd sisaldavad endast regulaarset seadme puhastamist tolmust ning filtrite vahetamist.

Seadme siseosa puhastada tolmust. Tolmu eemaldamiseks kasutada sooja pehmet harja, riidet või suruõhku.

Vett, abrasiivseid puhastusvahendeid, teravaid esemeid ning lahusteid on keelatud kasutada.

Ventilaatori labasid on soovitatav puhastada vähemalt kord aastas. Filtreid on soovitatav puhastada ja pesta vastavalt vajadusele kord 4-5 kuu möödudes. Puhastada tulmuimejaga soojusvaheti kärg. Vajadusel pesta (võib pesta ka nõudepesumasinas)

## Garantii

Tootja garanteerib **TwinFresh RA1-50 Comfro** seadme töötamise 60 kuuks alates müügi kuupäevast vastavalt transpordi, ladustamise, paigaldamise ning töörežiimi reeglitele. Juhul kui müügi kuupäev ei ole teada, siis arvestatakse garantii alguseks tootmiskuupäeva.

Garantii alla ei kuulu seadme mehaanilised vigastused, voolu ülepingest tulenevad kahjustused.

Puuduste ilmnemisel võtta ühendust maaletoojaga.

Garantii ajal ei ole lubatud omavolilised parandused, sest vastasel juhul tootjapoolne garantii ei kehti .

---