



**SOOJUSTAGASTUSEGA
VENTILATSIOONISEADE ÜHE RUUMI
VENTILEERIMISEKS**

VENTO Expert A50-1 Pro
VENTO Expert Duo A30-1 Pro



EE

KASUTUSJUHEND

TEHNILISED ANDMED

Ventilaator on mõeldud kasutamiseks siseruumides temperatuuridel vahemikus $-30\text{ }^{\circ}\text{C}$ ($-22\text{ }^{\circ}\text{F}$) kuni $+50\text{ }^{\circ}\text{C}$ ($+122\text{ }^{\circ}\text{F}$) ja suhtelise niiskuse juures kuni 97%.

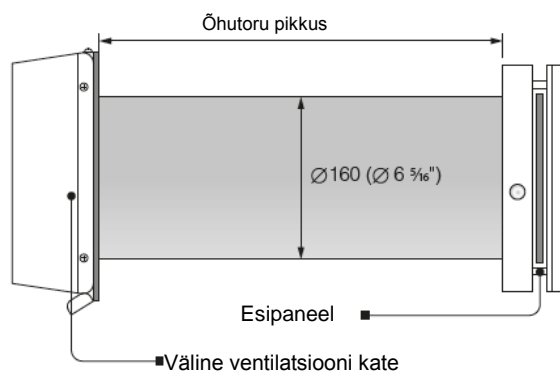
Ventilaator on II kaitseklassi elektriseade.

Seadmel on ohtlike võõrkehade ja vee juurdepääsu kaitseaste IP 24.

Seadet täiustatakse pidevalt, mistõttu võivad mõned mudelid erineda mõnevõrra siin kirjeldatutest.

TEHNILISED ANDMED

Küirus	VENTO Expert A50-1 Pro			VENTO Expert Duo A30-1 Pro		
	I	II	III	I	II	III
Seadme pingeline [V/50–60 Hz]	1~100-240			1~100-240		
Võimsus [W]	3,61	4,15	5,2	2,17	3,66	6,62
Voolutugevus [A]	0,025	0,030	0,039	0,026	0,039	0,066
Õhu mahutavus [m ³ /h] (CFM)	15 (9)	30 (19)	50 (29)	10(6)	20(12)	30(18)
Filtrid	G3 (MERV 7); F8 (MERV 13) valik			G3 (MERV 7)		
Transporditava õhu temperatuur [$^{\circ}\text{C}$ ($^{\circ}\text{F}$)]	-30 (-22) kuni 50 (122)					
Müratase, 1 m [dB(A) (Sones)]	20 (0,6)	27 (1,0)	30 (1,2)	33(1,2)	40(2,0)	43(2,5)
Müratase, 3 m [dB(A) (Sones)]	11 (0,3)	18 (0,5)	21 (0,6)	24(0,5)	31(1,0)	34(1,2)
Mürataseme vaibumine [dB(A) (Sones)]	42 (2,5)			42(2,5)		
Soojustagastuse tõhusus [%]	97	90	82	85	80	75
Kaitseaste võõrkehade ja vee eest	IP 24			IP 24		



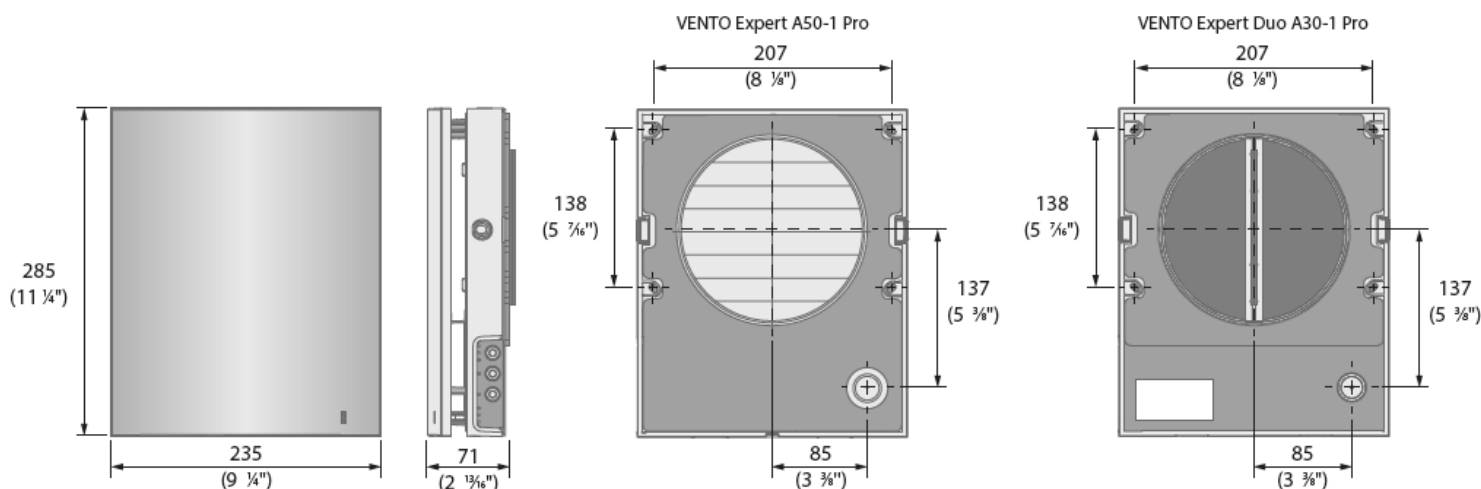
Õhutoru pikkus on seadme mudelist. Vt lk 4 tabelit normide kohta.

Õhutoru pikkused	
VENTO Expert A50-1 Pro	250(150*)-500 (9 13/16" (5 7/8")-19 11/16")
VENTO Expert A50-1 Pro-L	250 (150*)-700 (9 13/16" (5 7/8")-27 9/16")
VENTO Expert Duo A30-1 Pro	280-500 (11"-19 11/16")
VENTO Expert Duo A30-1 Pro-L	280-700 (11"-27 9/16")

* minimaalne õhutoru pikkus VENTO Expert A50-1 Pro (L)-2 puhul
Kaasasoleva ventilatsiooni kate mudel on ventilatori mudelist.
Välise ventilatsiooni kate üldmõõtmed on välja toodud paigaldamise juhendis.

Esipaneeli üldmõõtmed on välja toodud allpool.

SISESEADME ÜLDMÕÕTMED, MM (TOLL)



SEADME ÜLESEHITUS JA TÖÖPÕHIMÕTE

VENTO Expert A50-1 Pro

Ventilaator koosneb dekoratiivse esipaneeliga siseseadmest, hülsist, helineelava kihiga õhutorust ja välisest ventilatsiooni kattest.

Hülss on ventilaatori põhiline funktsionaalne osa.

Hülss koosneb tiivikust, regeneraatorist ja kahest filtrist, mis tagavad õhu filtreerimise ning takistavad tolmu ja võõrkehade juurdepääsu regeneraatorisse ja tiivikusse.

Siseseade on varustatud automaatsete sulguritega, mis sulguvad ventilaatori seisaku ajaks ja takistavad õhu tagasivoolu.

VENTO Expert Duo A30-1 Pro

Ventilaator koosneb dekoratiivse esipaneeli ja filtritega siseseadmest, hülsist, õhuvoolu separaatoritega õhutorust ning välisest ventilatsiooni kattest.

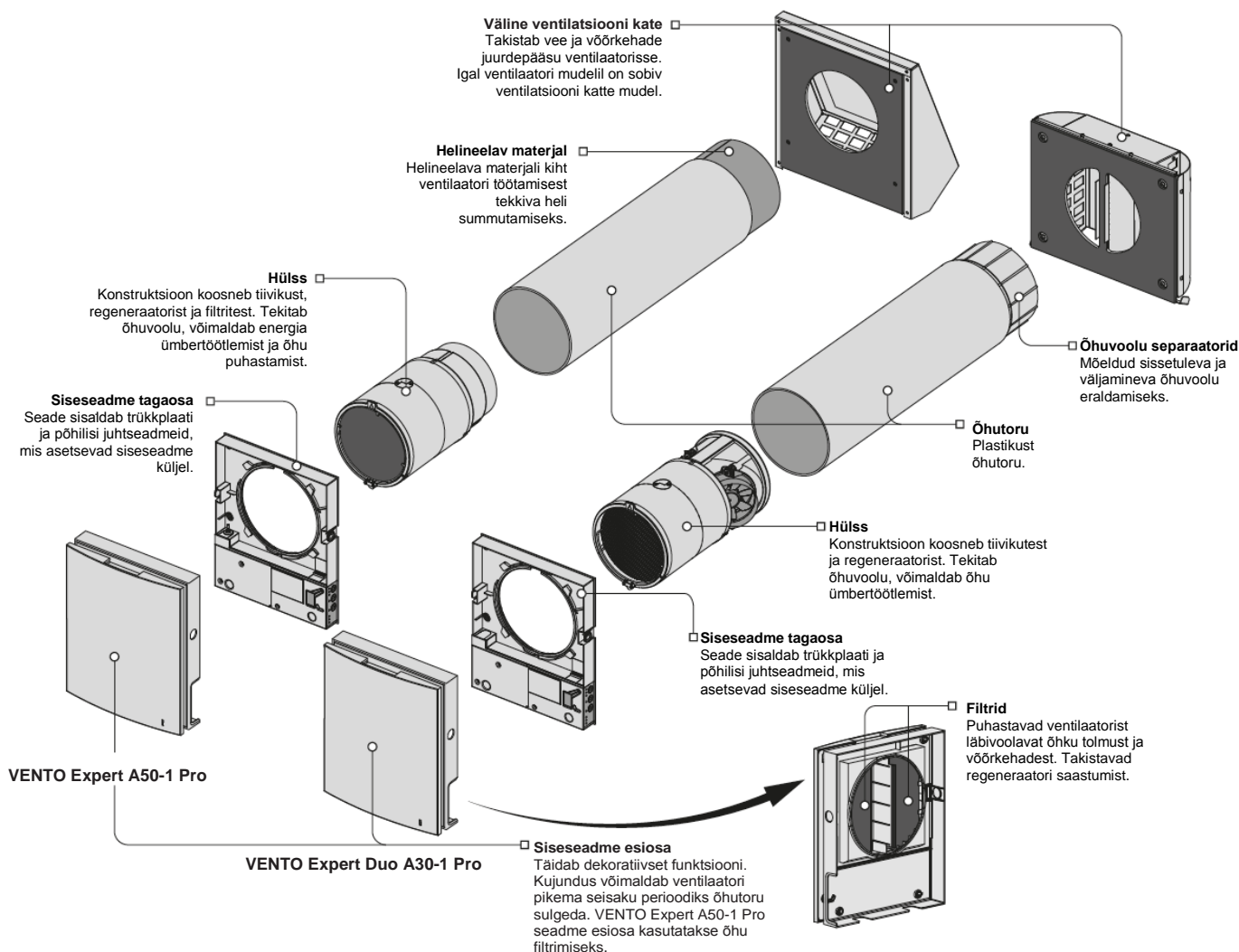
Filtrid tagavad õhu filtreerimise ning takistavad tolmu ja võõrkehade juurdepääsu hülsile.

Hülss on ventilaatori põhiline funktsionaalne osa.

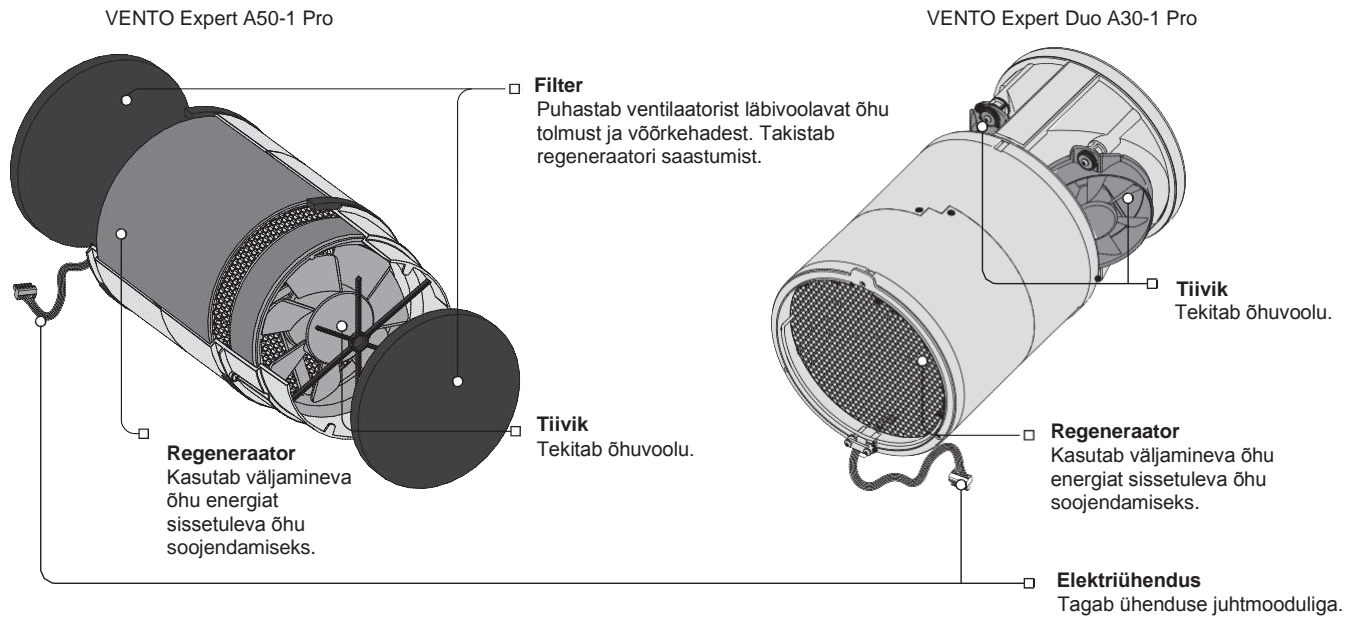
See koosneb tiivikust ja regeneraatorist.

Väline ventilatsiooni kate takistab vee ja teiste võõrkehade sattumist ventilaatorisse.

VENTILAATORI ÜLESEHITUS



HÜLSI ÜLESEHITUS



Hülss koosneb ühest tükist ja seda ei ole võimalik koost lahti võtta.

VENTO Expert A50-1 Pro seadme hülsil on filtrid, mida on võimalik hooldustööde ajaks kergesti eemaldada.

Hülss on elektriühenduse abil ühendatud juhtmooduliga, mis asetseb siseseadme tagaosas.

VENTO EXPERT A50-1 PRO TÖÖREŽIIMID

Ventilaatoril on kaks töörežiimi:

Ventilatsioon. Ventilaator töötab kas õhu väljalaske- või sisselaskerežiimil seadistatud kiirusel.

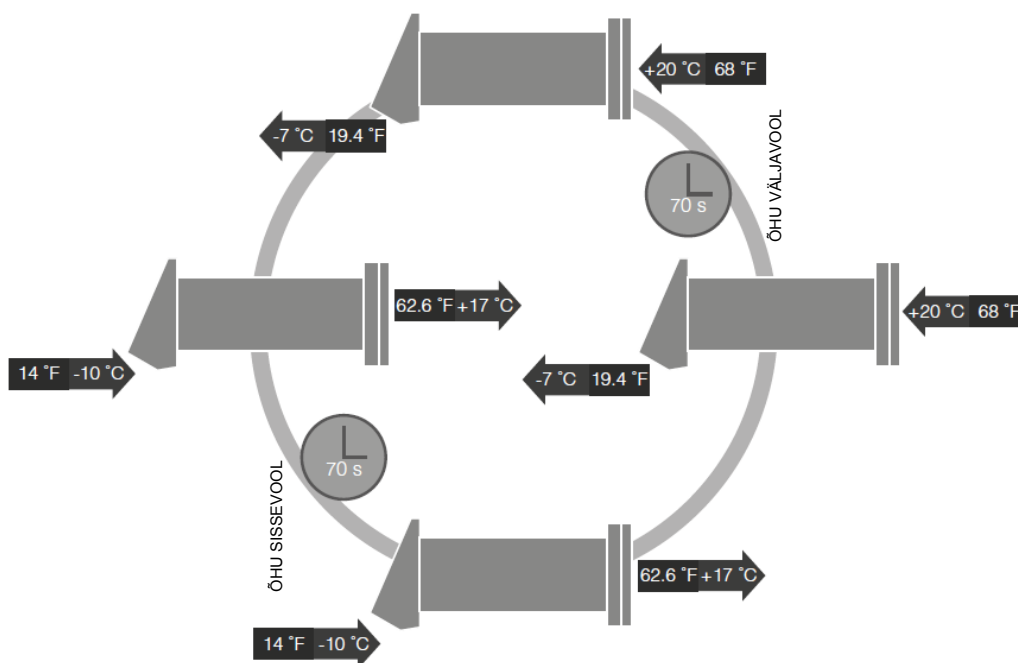
Regeneratsioon. Ventilaator töötab soojuste ja niiskuse taaskasutamise režiimil.

Õhu juurdevool. Kõik ühendatud ventilatsiooniseadmed lülituvad õhu sisselaskerežiimile.

Regeneratsioonirežiimil töötab ventilaator kahes tsüklis, millest kumbki kestab 70 sekundit.

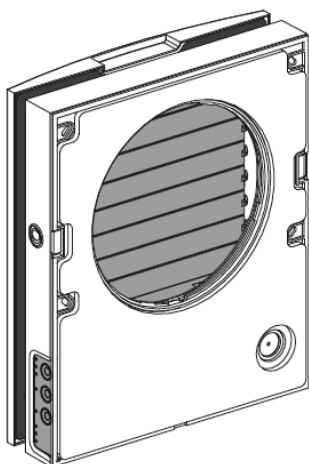
I tsükkel. Soe seisev õhk soojendab keraamilise regeneraatori sellest välja voolates üles, niisutab regeneraatorit ja kannab üle umbes 97% soojusenergiat. 70 sekundit pärast regeneraatori ülessoojenemist lülitub ventilaator sisselaskerežiimile.

II tsükkel. Värske välisõhk voolab läbi keraamilise regeneraatori, absorbeerib kogunenud niiskuse ja soojeneb üles toatemperatuurini. 70 sekundit pärast regeneraatori mahajahtumist lülitub ventilaator väljalaskerežiimile ja tsükkel kordub.

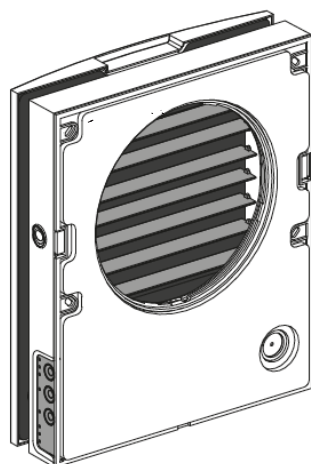


VENTO EXPERT A50-1 PRO SULGURITE TÖÖPÕHIMÕTE

Sulgurid on suletud



Sulgurid on avatud



Siseseade on varustatud automaatsete sulguritega.

Ventilaatori töötamise ajal on automaatsed sulgurid avatud, võimaldades õhuvoolul vabalt läbi ventilaatori voolata.

Automaatsed sulgurid sulguvad 2 minuti jooksul pärast ventilaatori seiskumist.

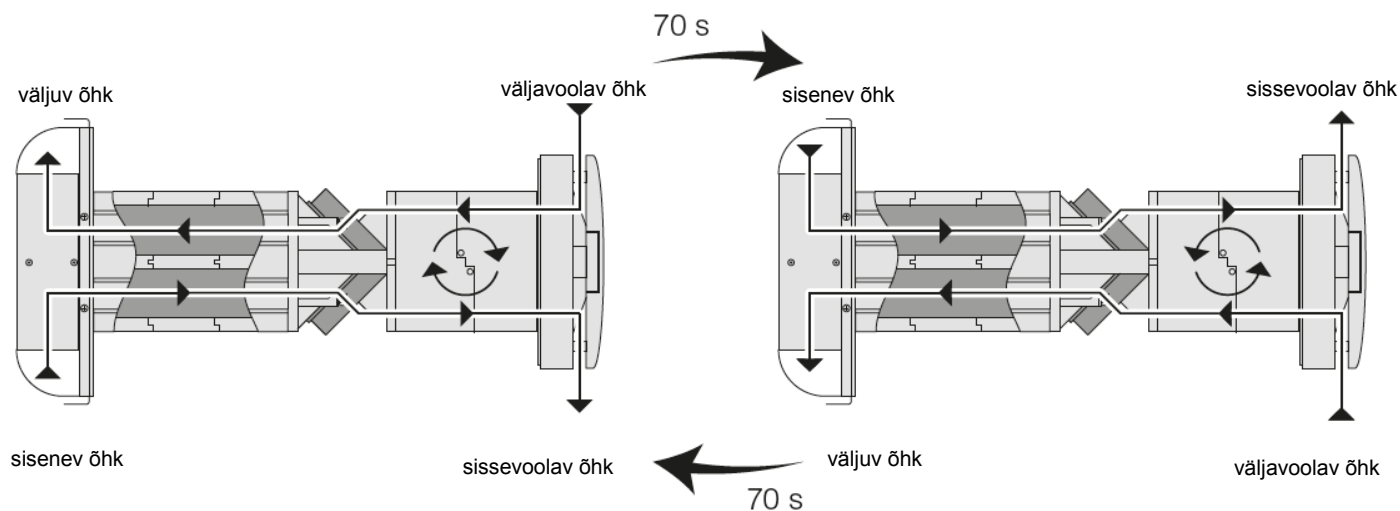
VENTO EXPERT DUO A30-1 PRO TÖÖREŽIIMID

Ventilaatoril on kolm töörežiimi:

Ventilatsioon. Üks tiivik töötab väljalaskerežiimil ja teine tiivik töötab sisselaskerežiimil seadistatud kiirusel. Tiivikud ei muuda oma pöörlemise suunda.

Õhu väljavool. Mõlemad tiivikud töötavad väljalaskerežiimil seadistatud kiirusel. Anduri aktiveerumise puhul järgib ventilatsiooniseade DIP-lüliti kaudu ülesseadmise käigus ühte kahest funktsioneerimise algoritmidest. Täpsema teabe saamiseks vt lk 14.

Regeneratsioon. Üks ventilaatori tiivik töötab väljalaskerežiimil ja teine tiivik töötab sisselaskerežiimil. Tiivikud muudavad oma pöörlemise suunda iga 70 sekundi järel.



PAIGALDUS JA ÜLESSEADMINE

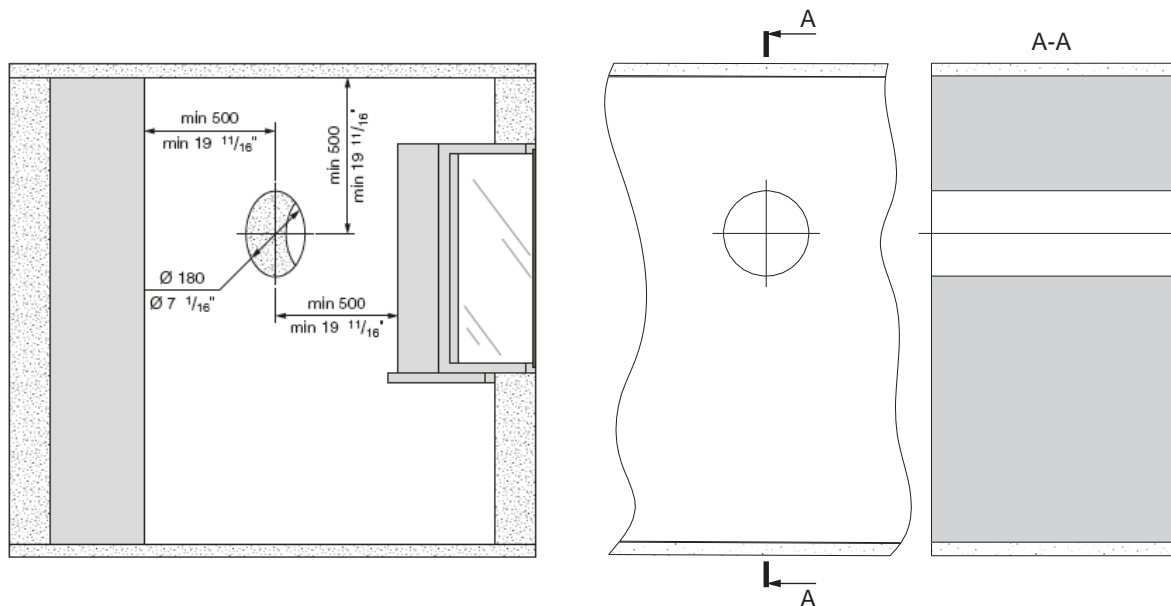


ENNE SEADME PAIGALDUST LUGEGE KASUTUSJUHENDIT!

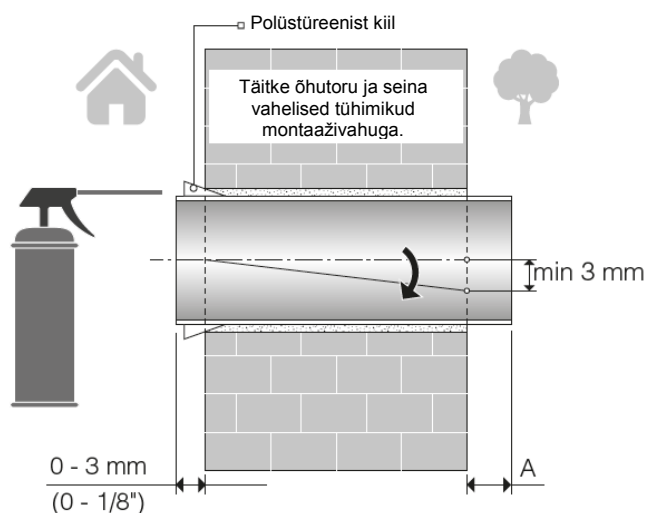


ÄRGE KATKE SEADME ÕHUTORU TOLMUKOGUVATE MATERJALIDEGA, NAGU NÄITEKS KARDINAD, RIIDEST ESEMED JNE, SEST SEE TAKISTAB ÕHURINGLUST RUUMIS.

1. Tehke välisseina sisse ümmargune auk. Augu suurus on välja toodud all oleval joonisel. Augu tegemisel on soovitatav planeerida ette ka voolujuhmed ja teiste vajalike juhtmete asukohad.



2. Paigaldage õhutoru seina sisse. Paigaldamise lihtsustamiseks kasutage kaasasolevaid polüstüreenist kiile. Õhutoru ots peab ulatuma välja sellises pikkuses, mis võimaldaks paigaldada välise ventilatsiooni katet (vt kasutusjuhendit välise ventilatsiooni katte paigaldamise kohta).



Paigaldage õhutoru seina sisse, nagu on näidatud vasakpoolsel pildil.

Paigaldage õhutoru väljapoole minimaalse kaldega 3 mm allapoole.

Väljapoole peab õhutoru ulatuma välja sellises pikkuses, mis võimaldaks välise ventilatsiooni katte paigaldamist.

Ventilatsiooni katte väljaulatuv pikkus A on välja toodud paigaldusjuhendis.

Õhutoru pikkust on võimalik reguleerida enne ja pärast selle seina paigaldamist.

Esimesel juhul kalkuleerige vajalik pikkus enne paigaldamist ja teisel juhul veenduge, et oleks piisavalt ruumi õhutoru pikkuse reguleerimiseks pärast selle paigaldamist.

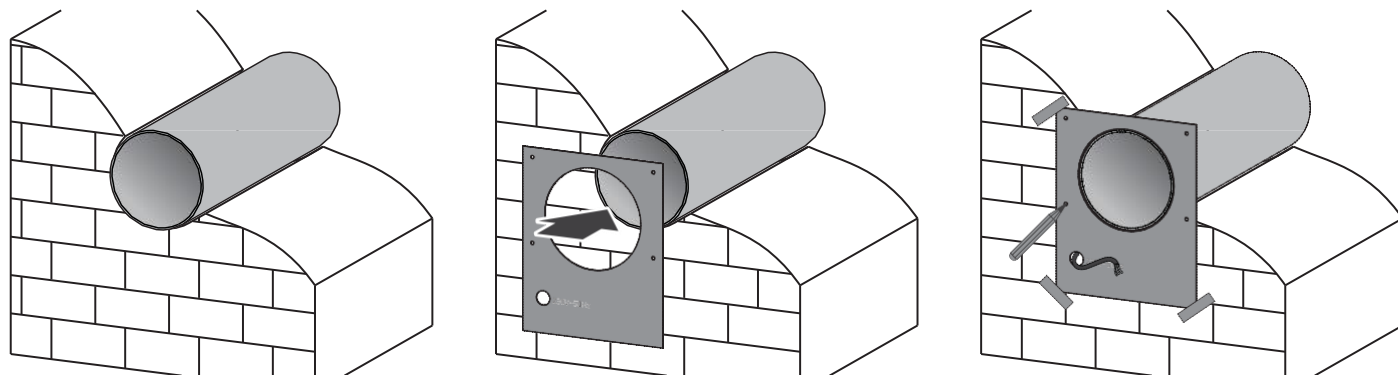
3. Kinnitage kaasasolev papist peaplaad siseseinale, kasutades kleepinti.

Peaplaadil olev suur avaus peab ühtima õhutoruga.

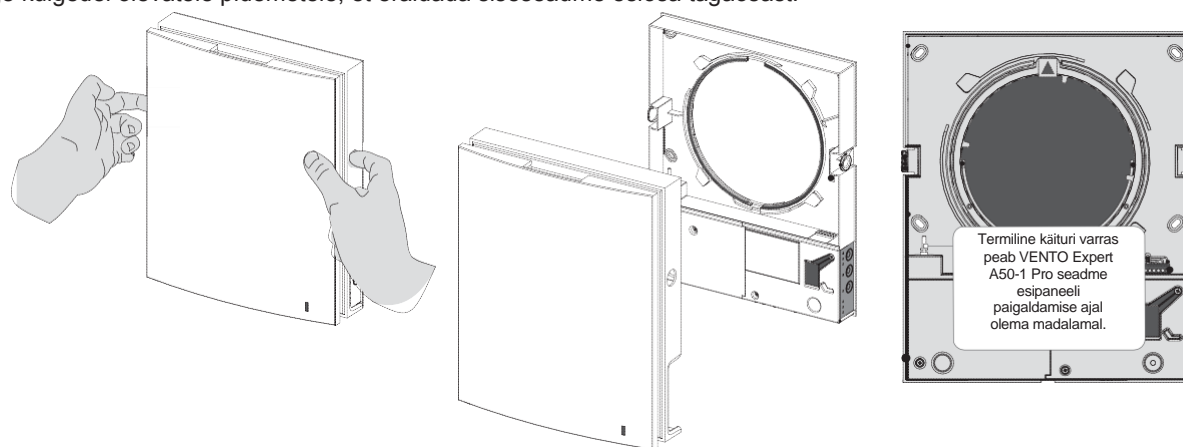
Peaplaadi ühildamiseks horisontaaljoone suhtes on soovitatav kasutada loodi.

Seejärel märgistage ära augukohad kaasasolevate tüüblite jaoks ja puurige augud vajaliku sügavusega.

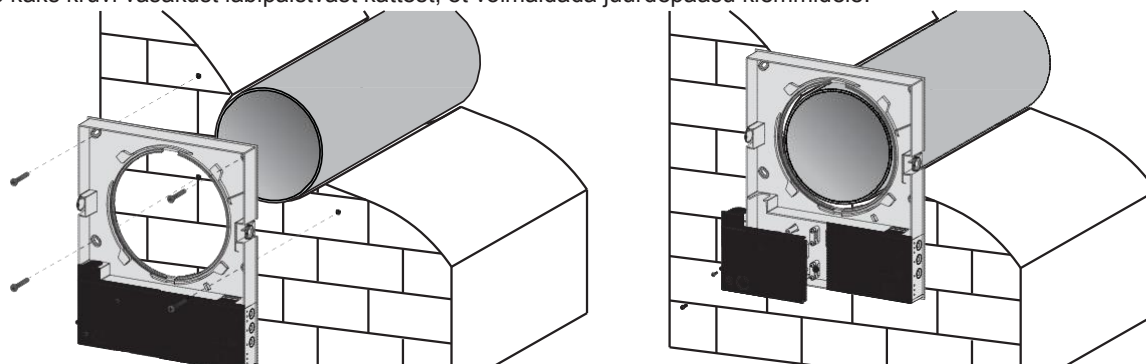
Viige ventilaatorist tulev voolujuhe peaplaadil spetsiaalselt märgistatud avause kaudu välja.



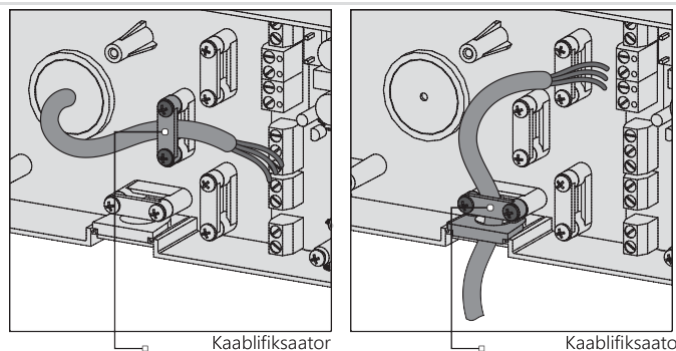
4. Vajutage külgedel olevatele pidemetele, et eraldada siseseadme esiosa tagaosast.



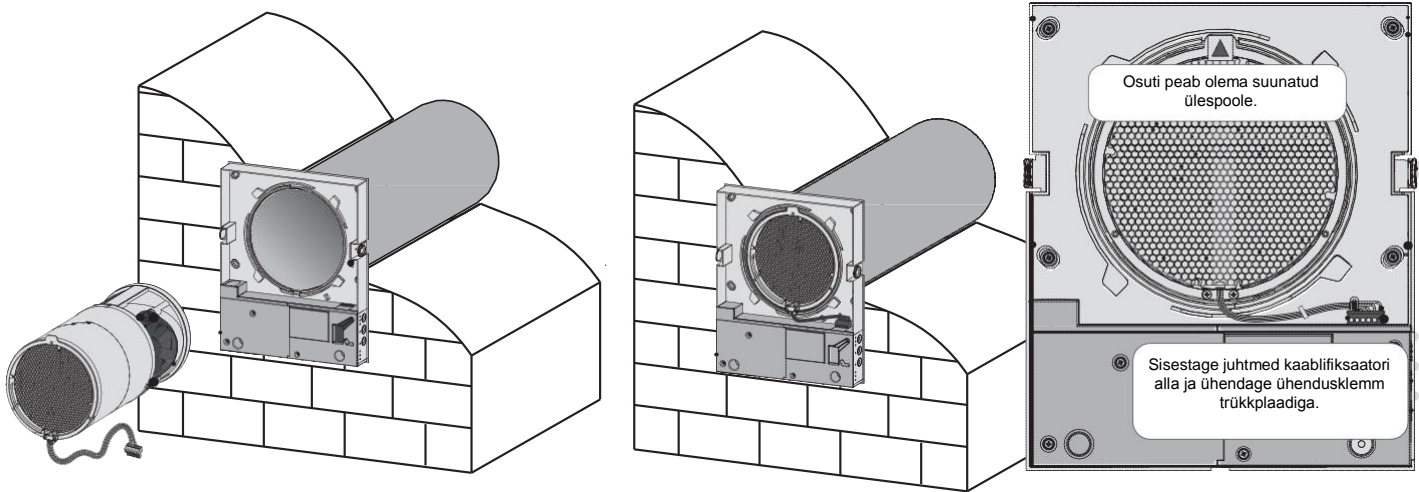
5. Kinnitage siseseadme tagaosa ventilaatori paigalduskomplektis olevate kruvidega seinale. Eemaldage kaks kruvi vasakust läbipaistvast katest, et võimaldada juurdepääsu klemmidele.



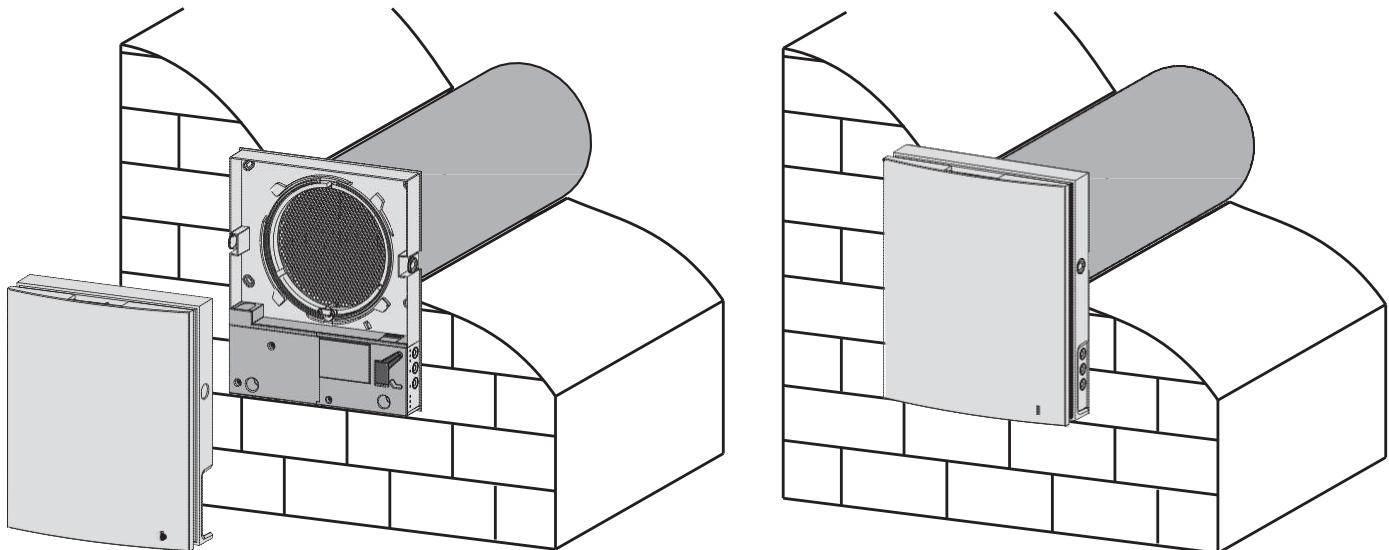
6. Viige volujuhe selliselt, nagu on näidatud alloleval joonisel, ja ühendage ventilaator volujuhtmetega välise elektriskeemi alusel. Vt lk 12. Kinnitage volujuhe ja signaalkaablid kaablifiksaatoriga. Pärast elektriühenduste läbiviimist paigaldage läbipaistev kate tagasi.



7. Sisestage hülss õhutoru sisse, nagu on näidatud allpool. Veenduge, et osuti oleks suunatud ülespoole. Seejärel kinnitage juhe väljaulatava klambri abil ja ühendage ühendusklemm trükkplaadiga.



8. Paigaldage siseseadme esiosa.

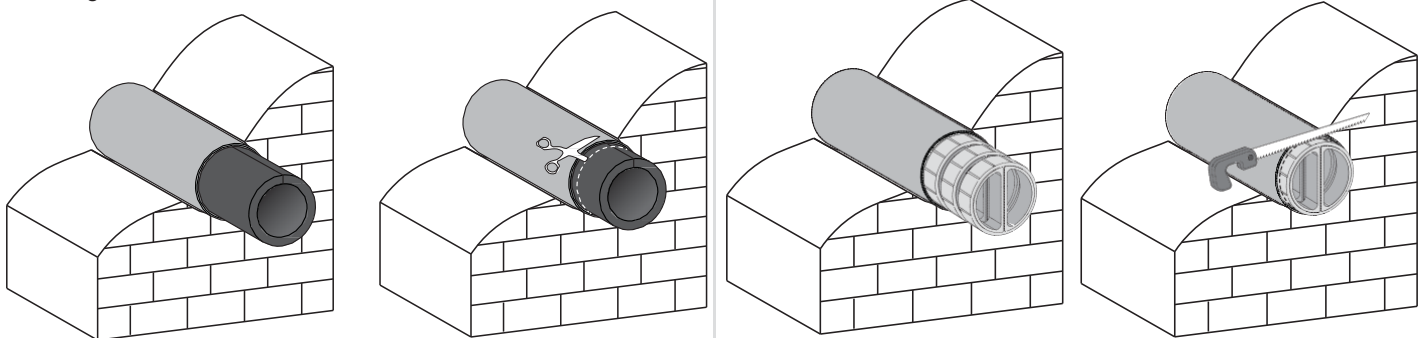


VENTO Expert A50-1 Pro

VENTO Expert Duo A30-1 Pro

9. Paigaldage helineelav kiht õhutorusse väljapoolt. Rullige helineelava materjali kihist rull, mis ühtiks õhutoru läbimõõduga. Kaitsev paberkiht peab olema väljapool. Paigaldage helineelav rull hülssi sisse lõpuni välja, kuni tunnete takistust. Märgistage õhutoru otsast väljaulatav osa ära, eemaldage materjal ja lõigake rull ära märgistuse alusel. Sisestage valmisolev helineelav rull õhutorusse.

9. Paigaldage helineelav kiht õhutorusse väljapoolt. Rullige helineelava materjali kihist rull, mis ühtiks õhutoru läbimõõduga. Kaitsev paberkiht peab olema väljapool. Paigaldage helineelav rull hülssi sisse lõpuni välja, kuni tunnete takistust. Märgistage õhutoru otsast väljaulatav osa ära, eemaldage materjal ja lõigake rull ära märgistuse alusel. Sisestage valmisolev helineelav rull õhutorusse.



10. Paigaldage väline ventilatsiooni kate. Väliste ventilatsiooni kate paigaldamise järjestus on välja toodud ventilatsiooni kate paigaldusjuhendis.

VOOLUJUHTMETE JA JUHTSEADISE ÜHENDAMINE



ENNE SEADMEGA TEGELEMIST ÜHENDAGE SEADE VOOLUVÕRGUST VÄLJA.

PAIGALDUST VÕIB LÄBI VIIA AINULT PROFESSIONAALNE ELEKTRIK, KES ON KVALIFITSEERITUD TEOSTAMA KÕRVALISE ABITA KUNI 1000 V ELEKTRIALASEID TÖID, OLLES KÄESOLEVA KASUTUSJUHENDI HOOLIKALT LÄBI LUGENUD.

SEADME ELEKTRILISED PARAMEETRID ON VÄLJA TOODUD TOOTJA ETIKETIL. MISTAHES MUUDATUSTE TEGEMINE SISEMISTES ÜHENDUSTES ON KEELATUD JA VIIB GARANTII KEHTETUKS MUUTUMISENI.

Ventilaatori jaoks on ette nähtud ühefaasilised AC 100–240 V / 50–60 Hz voolujuhtmed. Voolujuhtmete ja signaalikaablite paigaldusviis on välja toodud alapealkirja all „Paigaldus ja ülesseadmine” lk 9.

Elektripaigaldisteks kasutage isoleeritud, vastupidavaid ja kuumakindlaid minimaalse läbilõikega 0,5 kuni 0,75 mm² voolujuhtmeid ja 0,25 mm² juhtkaableid. Juhtme läbilõige on välja toodud ainult viitelisena. Signaalikaabel peab olema varjestatud. Juhtme tegelik läbilõige sõltub selle tüübist, maksimaalsest lubatud kuumusest, isolatsioonist, pikkusest ja paigaldusmeetodist.

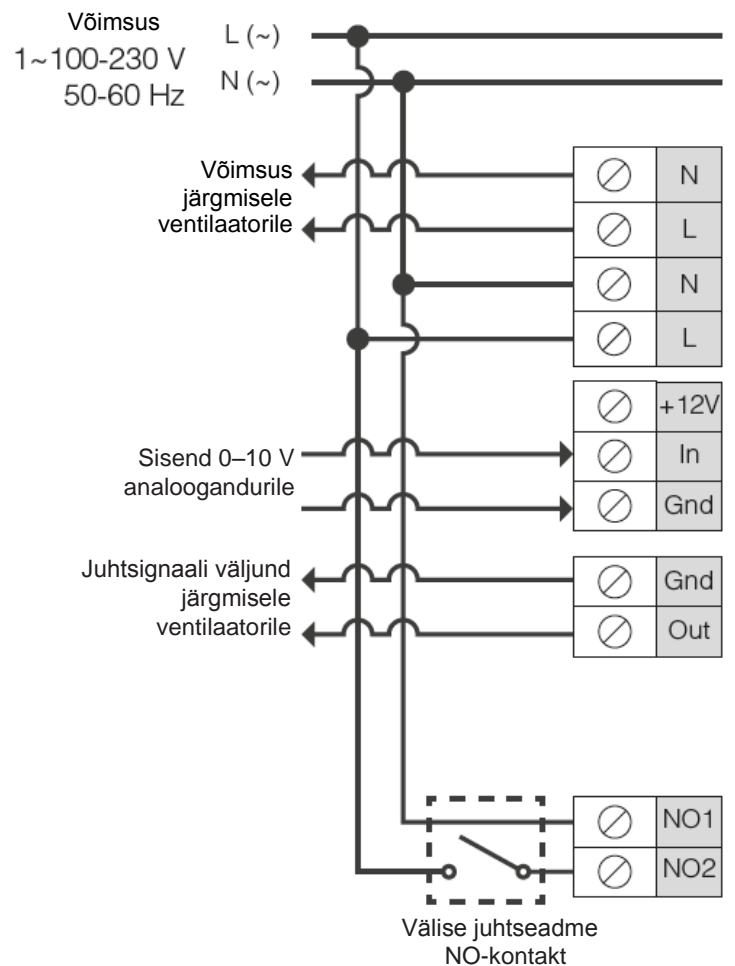
Kõikide elektriühenduste puhul tuleb kasutada vaskjuhtmeid!

Ühendage seade voolujuhtmetega juhtmoodulisse paigaldatud klemmploki kaudu elektriskeemi alusel.

Ühendage seade voolujuhtmetega välise automaatselüliti kaudu magnetvabasti abil, mis on ühendatud fikseeritud juhtmestikku. Kaitselüliti vabasti vool peab ületama ventilaatori tarbimisvoolu. Täpsema informatsiooni saamiseks vaadake tabelit lk 5.

Ventilaatori ülesehitus võimaldab ühendada mistahes välise juhtseadise avatud kontaktiga (NO-kontakt), nagu näiteks väline CO₂ andur, niiskusandur, lülitusreele jne.,

VÄLISÜHENDUSE SKEEM

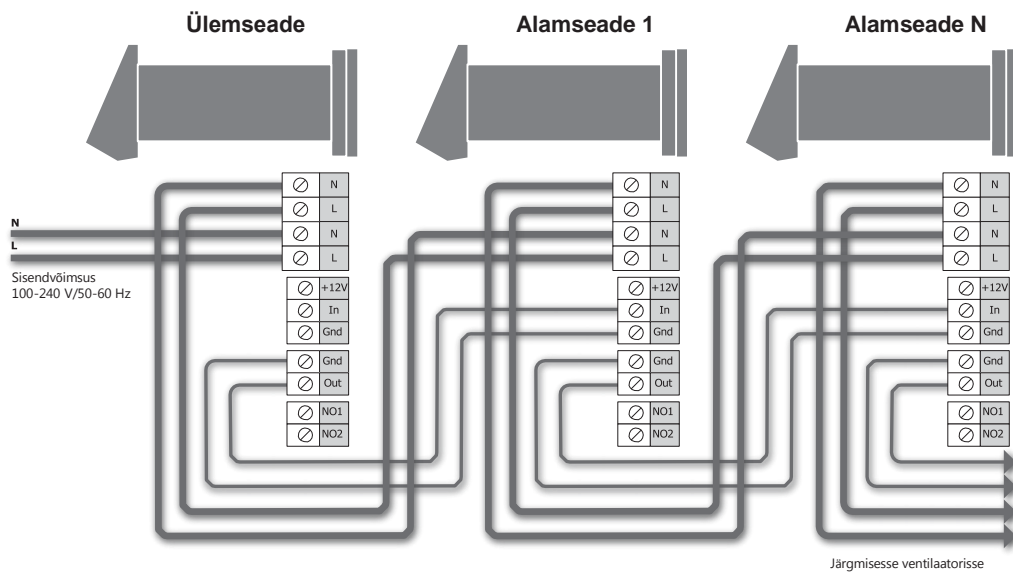


Kui kontaktid NO1 ja NO2 sulguvad, lülitub ventilaator suurema kiiruse peale.

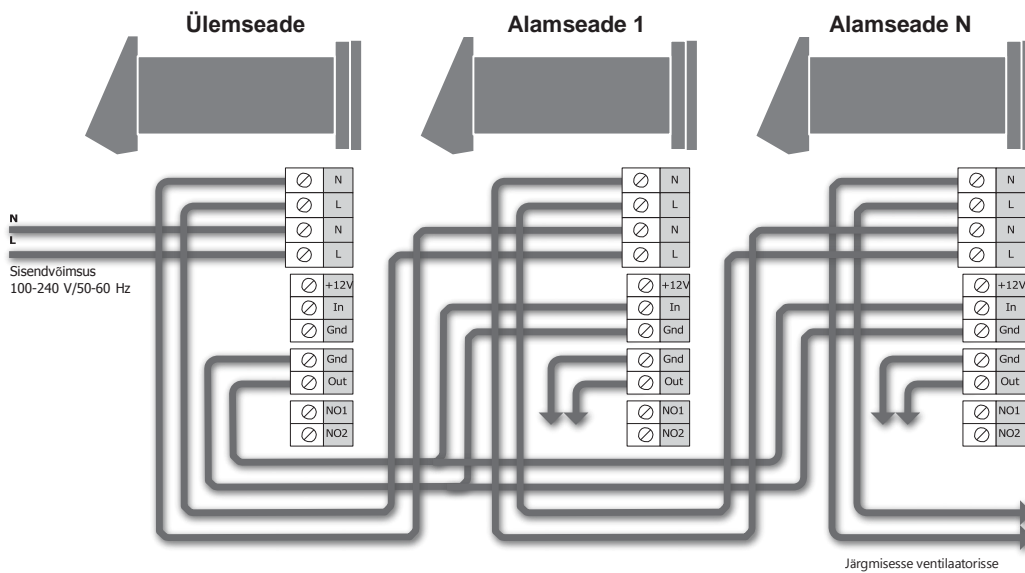
Ventilaatoreid saab ühendada peaventilaatori kaudu keskjuhtimisega jada- ja paralleelühendusena.

Juhul kui jada- ja paralleelühendusena on ühendatud mitu ventilaatorit, tuleb voolutoide kas eelmiselt ventilaatorilt või voolujuhtmetest.

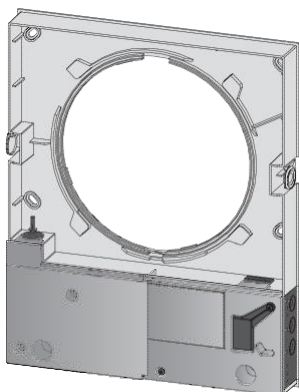
ELEKTRISKEEM JADAÜHENDUSE PUHUL



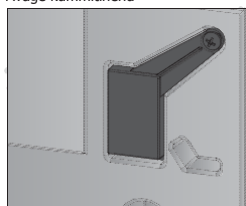
ELEKTRISKEEM PARALLEELÜHENDUSE PUHUL



VENTILAATORI ÜLESSEADMINE

































Avage kummitihend



DIP-lüliti tihendi all

Enne ventilatori töölepanemist seadistage see DIP-lüliti abil. See asub kontrolleri trükkplaadil. DIP-lülitle juurdepääsemiseks võtke siseseadme esipaneel ära ja tõstke lüliti kattev kummitihend üles.

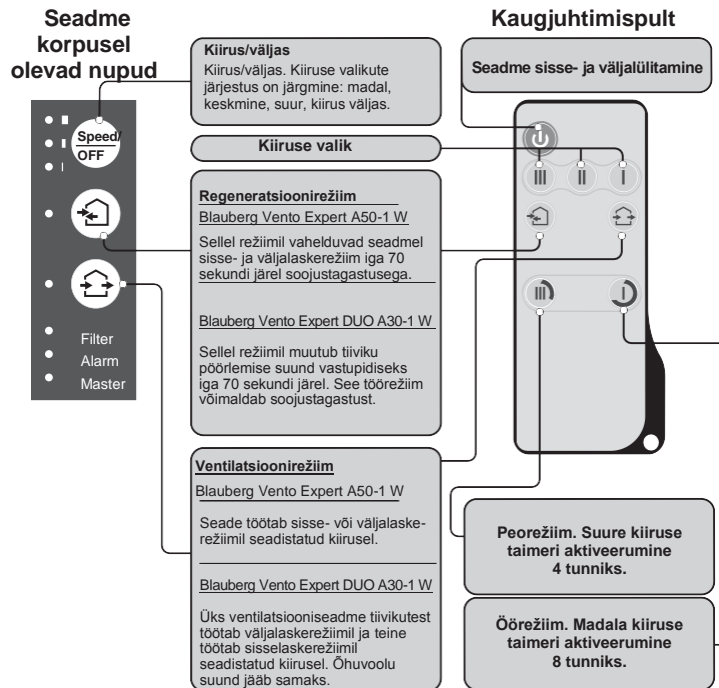
Tabel 1. DIP-lüliti asend

Asend	Funktsioon
 1	Seadme väljalülitamine on lubatud. Lüliti asend võimaldab seadet küljel asuva juhtpaneeli nupu abil deaktiveerida.
 1	Seadme väljalülitamine on keelatud. Lüliti asend ei võimalda seadet küljel asuva juhtpaneeli nupu abil deaktiveerida.
Tiiviku pöörlemise suund. Ventilatsiooni puhul on soovitatav paigaldada seadmed paarikaupa ja ühendada need gruppi, kasutades signaalikaablit. Seadistage pool ühendatud seadmetest sisselaskerežiimile ja teine pool väljalaskerežiimile.	
 2	Õhu sissevool. See lüliti asend võimaldab seadmel tegeleda ventilatsioonirežiimil õhu sissevooluga. Regeneratsioonirežiimil hakkab seade töötama esmalt sisselaskerežiimil.
 2	Õhu väljavool. See lüliti asend võimaldab ventilaatoril tegeleda ventilatsioonirežiimil õhu väljavooluga. Regeneratsioonirežiimil hakkab seade töötama esmalt väljalaskerežiimil.
Niiskusanduri seadistuspunkt. Niiskusandur mõõdab väljavoolava õhu niiskust. Kui väljavoolava õhu niiskus on üle seadistuspunkti, lülitub ventilaator III astme kiirusele. Kui niiskus langeb seadistuspunktini, lülitub ventilaator ümber eelseadistatud kiirusele pärast viitetaimeril seadistatud aja möödumist.	
 5  4  3	Niiskuse kontrolleri on väljas.
 5  4  3	Niiskuse seadistuspunkt on 40 %
 5  4  3	Niiskuse seadistuspunkt on 50 %
 5  4  3	Niiskuse seadistuspunkt on 60 %
 5  4  3	Niiskuse seadistuspunkt on 70 %
 5  4  3	Niiskuse seadistuspunkt on 80 %
Viitetaimer Niiskusanduri või mõne muu juhtseadme aktiveerumise ajal lülitub seade suurema kiiruse peale. Pärast siseniiskuse või mõne muu õhu parameetri ühtlustumist naaseb seade eelnevalt seadistatud režiimile pärast seadistatud ajaperioodi.	
 7  6	Viivitus 0 min
 7  6	Viivitus 5 min
 7  6	Viivitus 15 min
 7  6	Viivitus 30 min

SEADME JUHTIMINE

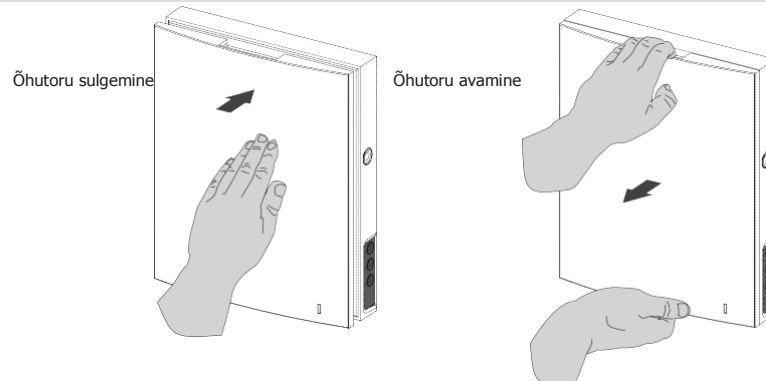
Ventilatsiooniseadet saab juhtida järgmiste juhtseadistega:

- infrapuna kaugjuhtimispult;
 - juhtnupud, mis asetsevad siseseadme külgeinal.
- Rohkema teabe saamiseks vaadake allolevat joonist;
- rakendus **Blauberg Vento** mobiilse seadme kaudu (nutitelefoni või tahvelarvuti).



ÕHUVOOLU BLOKEERIMINE VENTO EXPERT A50-1 PRO SEADMEL

Vajutage esipaneelile, et sulgeda õhutoru. Tiivik seiskub automaatselt. Seadme funktsionaalsus ei muutu. Õhutoru avamiseks tõmmake esipaneeli selleks ettenähtud süvenditest. Tiivik hakkab tööle tegeliku seadistatud kiiruse alusel.



Esipaneel sisaldab LED-indikaatorit. Pimedal ajal langeb indikaatori tulukese intensiivsus.

ÕHUVOOLU BLOKEERIMINE VENTO EXPERT DUO A30-1 PRO SEADMEL

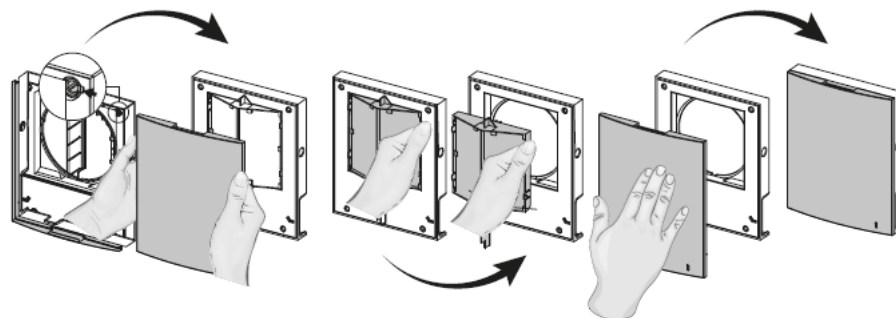
Siseseadme esiosa eraldamiseks tagaosast vajutage külglippidele ja sulgege õhutoru. Seejärel avage pidemed ja eemaldage esipaneeli esiosa. Eemaldage õhuvoolu separaator, tõmmates ühte küljeklambritest. Paigaldage esipaneeli esiosa tagasi ja vajutage seda kergelt, et õhutoru sulgeda.

Tiivik seiskub automaatselt. Seadme funktsionaalsus ei muutu.

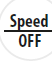


Õhutoru avamiseks toimige vastupidises järjestuses.

Tiivik hakkab tööle tegeliku seadistatud kiiruse alusel.








Esipaneel sisaldab LED-indikaatorit. Pimedal ajal langeb indikaatori tulukese intensiivsus.



VENTILATSIOONISEADME JUHTIMINE SISESEADMEL OLEVATE NUPPUDE ABIL

	<p>Kiiruse valiku järjestus on järgmine: madal, keskmine, suur, väljalülitatud.</p> <p>Kõik ühte võrku ühendatud seadmed töötavad ülemseadme kiiruse seadistuste alusel.</p> <p>I: pidev I indikaatori tulukese põlemine viitab seadme töötamisele madalal kiirusel.</p> <p>Vilkuv tuluke osutab öörežiimi taimeri aktiveerumisele.</p> <p>I ja II: pidev I ja II indikaatori tulukeste põlemine viitab seadme töötamisele keskmisel kiirusel.</p> <p>I, II ja III: pidev I, II ja III indikaatori tulukeste põlemine viitab ventilatsiooniseadme töötamisele keskmisel kiirusel.</p> <p>I, II ja III indikaatori tulukeste vilkumine osutab peorežiimi taimeri aktiveerumisele või viitetaimeri väljalülitumisele, tulenevalt mistahes ühendatud välisest andurist või sisseehitatud niiskusandurist.</p> <p>I, II ja III indikaatori tulukeste vahelduv vilkumine osutab ventilatsiooniseadme töötamisele seadistatud kiirusel ühendatud mobiilse seadme seadistuste alusel.</p>
	<p>Regeneratsioonirežiim</p> <p>Blauberg Vento Expert A50-1 W</p> <p>Tiiviku pöörlemise suund muutub vastupidiseks iga 70 sekundi järel. See režiim võimaldab soojustagastust.</p> <p>Blauberg Vento Expert DUO A30-1 W</p> <p>Tiiviku pöörlemise suund muutub vastupidiseks iga 70 sekundi järel. See režiim võimaldab soojustagastust.</p>
	<p>Ventilatsioonirežiim</p> <p>Blauberg Vento Expert A50-1 W</p> <p>Ventilatsiooniseade töötab sisselaske või väljalaskerežiimil seadistatud kiirusel. Tiiviku pöörlemise suund on olenev arvuti seadistustest (vaikimisi väljalaskerežiim).</p> <p>Blauberg Vento Expert DUO A30-1 W</p> <p>Üks ventilatsiooniseadme tiivikutest töötab väljalaskerežiimil ja teine töötab sisselaske režiimil seadistatud kiirusel. Õhuvoolu suund jääb samaks</p>
<p>Kui indikaatori „Regeneratsiooni” ja „Ventilatsiooni” tulukesed ei põle, viitab see ventilatsiooniseadme sundtöötamisele sisselaske režiimil. Seda režiimi saab aktiveerida ainult mobiilse rakenduse kaudu.</p>	
Filter	<p>Filtri väljavahetamise indikaator. 90 päeva pärast hülsi paigaldamist hakkab filtri väljavahetamise indikaator põlema. Sel juhul vahetage filtrid välja või puhastage need juhiste alusel, mis on välja toodud hooldamist puudutava lõigu all. Pärast filtrite väljavahetamist algseadistage taimer, kasutades selleks DIP-lüliti, mobiilset rakendust või arvuti rakendust.</p>
Alarm	<p>Alarindikaator seadme hädaseiskamise jaoks. Ülemseadme alarindikaatori püsiv põlemine viitab häirele ühendatud ventilatsiooniseadmete võrgus. Selle vilkumine viitab konkreetse võrgus oleva ventilatsiooniseadme seiskumisele. Blauberg Vento Expert seadme hädaseiskumise korral annab defektsest ventilatsiooniseadme märku vilkuv alarindikaator. Kõik ülejäänud ühendatud Blauberg Vento Expert ventilatsiooniseadmed seiskuvad samuti. Kõik ühendatud Blauberg Vento Expert Duo ventilatsiooniseadmed aga jätkavad tööd. Võrgus oleva Blauberg Vento Expert Duo seadme hädaseiskumise korral annab defektsest ventilatsiooniseadme märku vilkuv alarindikaator. Defektne ventilatsiooniseade lülitub välja ja teised ühendatud ventilatsiooniseadmed jätkavad jätkavad töötamist</p>
Master	<p>Indikaatori tulukese püsiv põlemine osutab võrgus olevale ülemseadmele. Indikaatori tulukese vilkumine viitab alamseadmele, mis ei ole ülemseadmega ühenduses. Kui indikaatori tuluke ei põle, tähendab see seda, et konkreetse ventilatsiooniseadme puhul on tegemist alamseadmega ja see on ühendatud ülemseadmega.</p>
<p>Kõikide ventilatsiooniseadme korpusel olevate indikaatorite tulukeste üheaegne vilkumine viitab arvuti poolt läbi viidud aktiivsele seadistusrežiimile. Sellisel juhul tiivik seiskub.</p>	

VENTILATSIOONISEADME KAUGJUHTIMINE

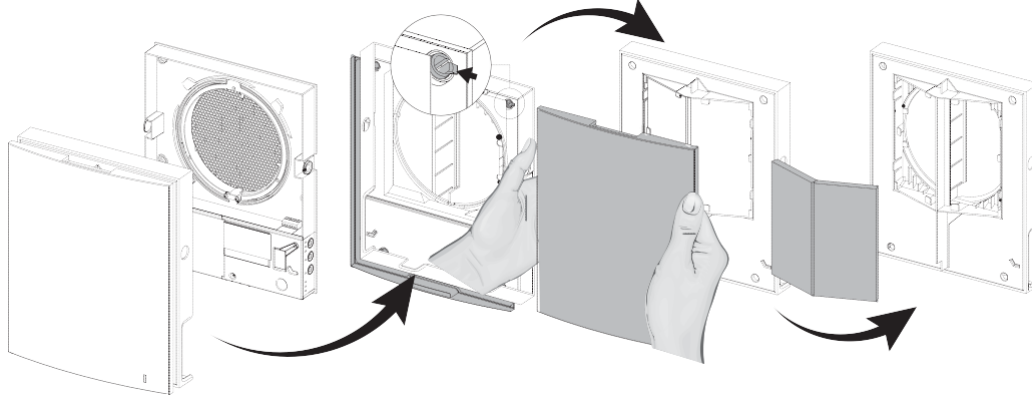
	<p>Seadme sisse- ja väljalülitamine.</p> <p>Seadet võib välja lülitada vaid siis, kui seadistused seda võimaldavad.</p> <p>Alarmi ja taimeri algseadistamine.</p>
	<p>Kiiruse valik: suur, keskmine, madal.</p>
	<p>Regeneratsioonirežiim.</p> <p>Blauberg Vento Expert A50-1 W</p> <p>Tiiviku pöörlemise suund muutub vastupidiseks iga 70 sekundi järel. See režiim võimaldab soojustagastust.</p> <p>Blauberg Vento Expert DUO A30-1 W</p> <p>Tiiviku pöörlemise suund muutub vastupidiseks iga 70 sekundi järel. See režiim võimaldab soojustagastust.</p>
	<p>Ventilatsioonirežiim.</p> <p>Blauberg Vento Expert A50-1 W</p> <p>Ventilatsiooniseade töötab sisselaske- või väljalaskerežiimil seadistatud kiirusel. Tiiviku pöörlemise suund on olenev arvuti seadistustest (vaikimisi väljalaskerežiim).</p> <p>Blauberg Vento Expert DUO A30-1 W</p> <p>Üks ventilatsiooniseadme tiivikutest töötab väljalaskerežiimil ja teine töötab sisselaske režiimil seadistatud kiirusel. Õhuvoolu suund jääb samaks.</p>
	<p>Taimeri juhtnupp:</p> <p> Peorežiim: taimer aktiveerib seadme töötamise suurel kiirusel seadistatud perioodiks (vaikimisi 4 tunniks). Seadistust võib muuta seadme ülesseadmise ajal või kasutades mobiilset rakendust.</p> <p> Öörežiim: taimer aktiveerib ventilatsiooniseadme töötamise madalal kiirusel seadistatud perioodiks (vaikimisi 8 tunniks). Seadistust võib muuta seadme ülesseadmise ajal või kasutades mobiilset rakendust.</p> <p>Ventilatsiooniseade hakkab uuesti tööle eelnevalt seadistatud kiirusel pärast seadistatud perioodi möödumist.</p> <p>Taimeri deaktiviseerimiseks vajutage mistahes kiiruse seadistusnuppu või uuesti taimeri juhtnuppu.</p>

TEHNILINE HOOLDUS

Ventilaatori hoolduse all on mõeldud ventilaatori pinna regulaarset puhastamist tolmust ning filtrite puhastamist ja väljavahetamist. Peamistele osadele juurdepääsemiseks järgige allolevaid juhiseid:

VENTO Expert Duo A30-1 Pro

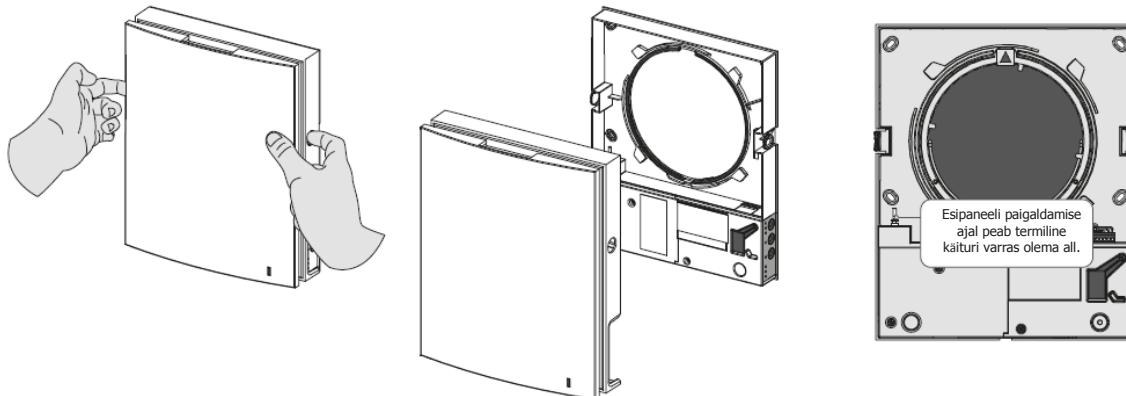
1. Vajutage siseseadme külgedel olevatele pidemetele selle esiosa eemaldamiseks. Seejärel avage pidemed ja eemaldage esipaneeli esiosa. Eemaldage filtrid, et neid puhastada. Toimige vastupidises järjestuses, et osa tagasi panna.



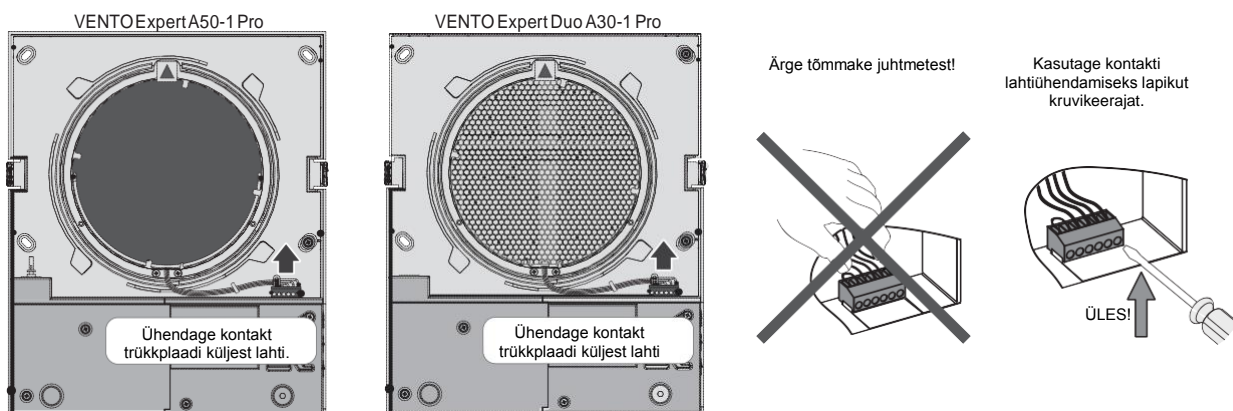
VENTO Expert A50-1 Pro

1. Vajutage siseseadme külgedel olevatele pidemetele selle esiosa eemaldamiseks.

Veenduge, et termiline käituri varras oleks esipaneeli tagasipaneku ajal all. Kui termiline käituri varras on üleval, oodake 2 minutit, kuni see alla läheb.



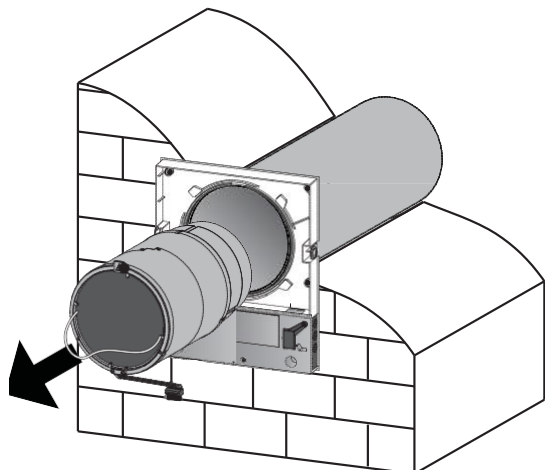
2. Ühendage kontakt trükkplaadi küljest lahti. Ärge tõmmake kontakti selle eemaldamiseks juhtmetest. Tõstke seda vastavas suuruses lapiku kruvikeerajaga.



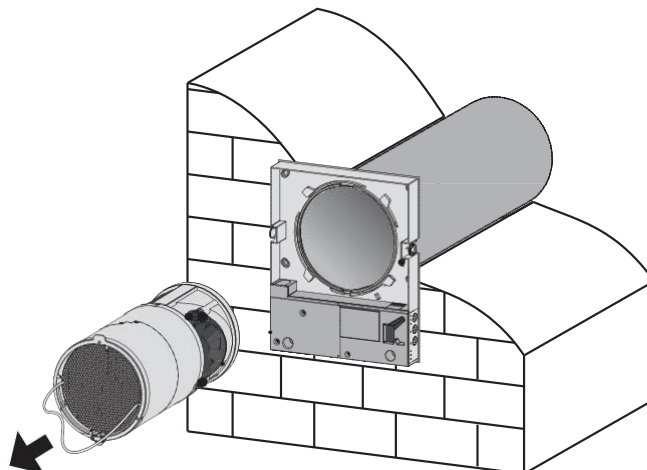
HOIATUS! Ärge kunagi eemaldage juhtmoodulit! See võib käivitada alarmi! Pärast ventilatsiooniseadme hooldamist ja kokkupanemist ning kontakti tagasipaigaldamist algseadistage alarm, toimides lk 16 olevate juhiste kohaselt.

3. Hülsi eemaldamiseks õhutorust tõmmake juhtmeist.

VENTO Expert A50-1 Pro

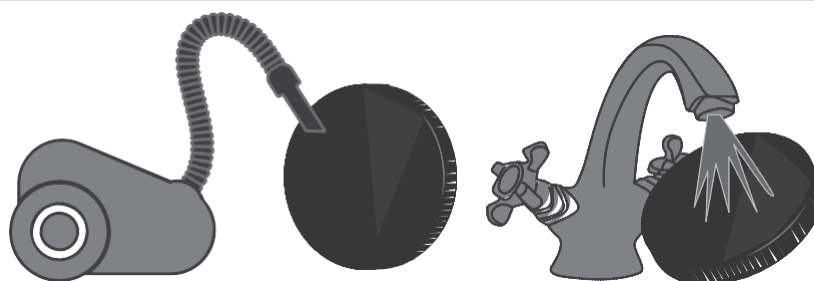


VENTO Expert Duo A30-1 Pro



Puhastage filtreid vähemalt korra kolme kuu jooksul, kuna need lähevad umbe.

- Kui filtrite väljavahetamiseks seadistatud periood on möödas (90 päeva), hakkab filtrite indikaatori tuluke põlema.
- **VENTO Expert A50-1 Pro** seadme puhul algseadistub filtri taimer, kui hülsi kontakt on trükkplaadi küljest lahti ühendatud.
- **VENTO Expert Duo A30-1 Pro** seade puhul algseadistage filtri taimer, lülitades DIP-lülitit 8 välja ja uuesti sisse.
- Peske filtreid ja laske neil kuivada. Paigaldage kuivad filtrid õhutorusse.
- Tolmuimeja kasutamine on lubatud.
- Filtri eluiga on hinnanguliselt 3 aastat.
- Uute filtrite saamiseks võtke ühendust müüjaga.



Osa tolmust võib koguneda soojusvahetile ka siis, kui filtreid puhastatakse regulaarselt.

- Puhastage regeneraatorit regulaarselt, et tagada selle soojatagastuse kõrge efektiivsus.
- Puhastage regeneraatorit vähemalt kord aastas tolmuimejaga.



4. Kaugjuhtimispuldi patarei vahetamine (vajadusel).

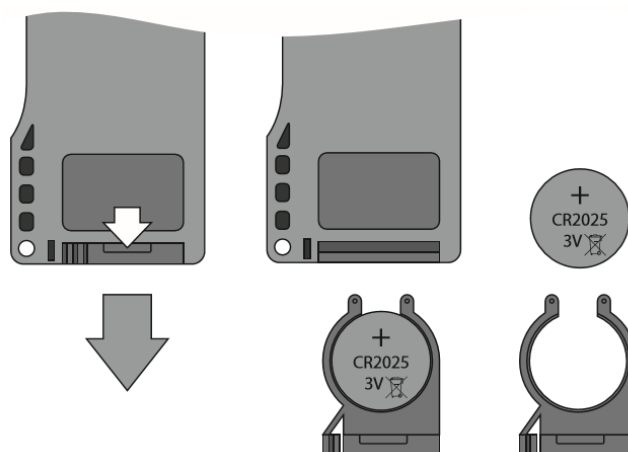
Pärast kaugjuhtimispuldi pikaajalist kasutamist tuleb selle patarei välja vahetada.

Kui kaugjuhtimispuldi nupud ei funktsioneerid, tuleb selle patareid välja vahetada.

Patarei tüüp: CR2025.

Eemaldage kaugjuhtimispuldi alumisest osast hoidik koos patareiga.

Vahetage aku välja ja paigaldage hoidik uue patareiga tagasi kaugjuhtimispuldi.



TÖRKEOTSING

VÕIMALIKUD PÕHJUSED JA TÖRKEOTSING

Probleem	Võimalikud põhjused	Törkeotsing
Ventilaatori sisselülitamisel ei hakka tiivik tööle.	Toide puudub.	Veenduge, et ühendus vooluallikaga oleks korrektne ja veatu.
	Mootor on kinni kiilunud, tiiviku labad on määrdunud.	Lülitage ventilaator välja. Kontrollige, et mootor ei oleks kinni kiilunud ja et tiiviku labad ei oleks umbes. Puhastage tiiviku labad. Taaskäivitage
Ventilaatori käivitumisel rakendub kaitselüliti.	Lühise tõttu elektrijuhtmetes on tekkinud ülevool	Lülitage ventilaator välja. Võtke edasise teabe saamiseks ühendust müüjaga.
Õhuvool on madal.	Tiiviku kiirus on seadistatud madalale režiimile.	Seadistage kiirus suuremaks.
	Filtrid, tiivik või regeneraator on ummistunud.	Puhastage filter või vahetage see välja. Puhastage tiivikut ja regeneraatorit.
Müra, vibratsioon	Tiiviku labad on ummistunud.	Puhastage tiiviku labasid.
	Ventilaatori korpuse või välise ventilatsiooni katte kruviühendused on lödvad.	Pingutage ventilaatori või välise ventilatsiooni katte kruvisid.

EESKIRJAD HOIUSTAMISEKS JA TRANSPORTIMISEKS

Hoiustage seadet tootja originaalpakendis kuivas suletud õhutatud kohas, mille temperatuur jääb vahemikku +5 °C (+ 41 °F) kuni +40 °C (104 °F).

Hoiustamiskeskkonnas ei tohi olla ohtlikke aure ega keemilisi segusid, mis soodustavad korrosiooni teket ning isolatsiooni ja veekindluse deformeerimist.

Kasutage käsitlemis- ja hoiustamisprotseduuride jaoks sobilikke tõstukeid, et vältida seadmele tekkida võivaid kahjustusi.

Järgige konkreetset tüüpi veose puhul kehtivaid käsitlemisnõudeid.

Seadet võib transportida originaalpakendis iga transpordiliigiga ilma piiranguteta, kui on kinni peetud vajalikest nõuetest selle kaitsmiseks sademete ja mehaaniliste vigastuste eest.

Vältige peale- ja mahalaadimisel tugevaid lööke, kriimustusi ning jõulist käsitlemist.

TOOTJA GARANTII

Tootja annab seadme normaalsele talitlusele 24-kuulise garantii, mis hakkab kehtima alates ostukuupäevast tingimusel, et kasutaja järgib transpordi-, hoiustamis, paigaldamis- ja kasutamiselaseid eeskirju.

Kui seadmel peaksid ilmema kasutuse ajal tootjast tingitud vead garantiiperioodi jooksul, on kasutajal õigus nõuda tootjalt garantiiremondi raames tehases tasuta vigade kõrvaldamist.

Garantiiremont hõlmab seadme vigade kõrvaldamist, et tagada selle eesmärgipärane kasutamine garantiiperioodi vältel.

Vead kõrvaldatakse kas seadme osade väljavahetamisega või nende parandamisega.

Garantiiremont ei hõlma:

- regulaarset tehnilist hooldust;
- seadme paigaldamist/lahtivõtmist
- seadme ülesseadmist.

Garantiiremondiks tuleb kasutajal anda üle seade ja kasutusjuhend koos ostukuupäeva templi ja ostu tõendava dokumendiga.

Seadme mudel peab vastama kasutusjuhendis välja toodule.

Garantiihoolduseks võtke ühendust müüjaga.

Tootja garantii ei kehti järgmiste juhtude puhul:

- Kui kasutaja ei anna seadet üle kogu tarnepakendiga, nagu on välja toodud kasutusjuhendis, sealhulgas juhul, kui seadmel on puudu osad, mille kasutaja eelnevalt eemaldanud on.
- Kui seadme mudel ja tootemargi nimetus ei ühti vastavalt seadme pakendil ja kasutusjuhendis väljatoodud informatsioonile.
- Kui kasutaja ei ole pidanud kinni seadme õigeaegse tehnilise hoolduse nõudest.
- Kui seadme korpusel (välja arvatud väliste muudatuste puhul, mis on paigaldamiseks nõutud) ja sisemistel osadel on kasutajast tingitud kahjustused.
- Kui seadet on ümber kujundatud või tehniliselt muudetud.
- Kui seadme osi on välja vahetatud osade vastu, mida tootja ei ole heaks kiitnud.
- Kui seadet kasutatakse mitte-eesmärgipäraselt.
- Kui kasutaja ei ole kinni pidanud seadme paigaldamise juhendist.
- Kui kasutaja ei ole kinni pidanud seadme kasutamise juhendist.
- Kui seade on ühendatud vooluvõrku, mille pinge on erinev kasutusjuhendis väljatoodust.
- Kui seade on lakanud töötamast voolujuhtmetes esinenud pingelaine tõttu.
- Kui kasutaja on parandanud seadet omavoliliselt.
- Kui seadet on parandanud tootja poolt volitamata isik.
- Kui seadme garantiiperiood on möödas.
- Kui kasutaja ei ole järginud seadme puhul transpordilaseid eeskirju.
- Kui kasutaja ei ole järginud seadme puhul hoiustamisalaseid eeskirju.
- Kui seadet on valesti käsitletud kolmandad isikud.
- Kui seade on lakanud töötamast vääramatust jõust tulenevate asjaolude tõttu (tulekahju, üleujutus, maavärin, sõda, mistahes vägivald, blokaad).
- Kui seadmel puuduvad tihendid, kui need on kasutusjuhendi kohaselt vajalikud.
- Kui kasutaja ei anna üle ostukuupäeva templiga kasutusjuhendit.
- Kui kasutaja ei anna üle ostu tõendavat dokumenti.



SIINKOHAL VÄLJATOODUD EESKIRJADE JÄRGIMINE TAGAB SEADME PIKAAJALISE JA VIGADETA TÖÖTAMISE.



KASUTAJAPOOLSSED GARANTIINÕUDED VAADATAKSE ÜLE VAID SIIS, KUI ANTAKSE ÜLE SEADE, OSTU TÕENDAV DOKUMENT JA KASUTUSJUHEKSI KOOS OSTUKUUPÄEVA TEMPLIGA.